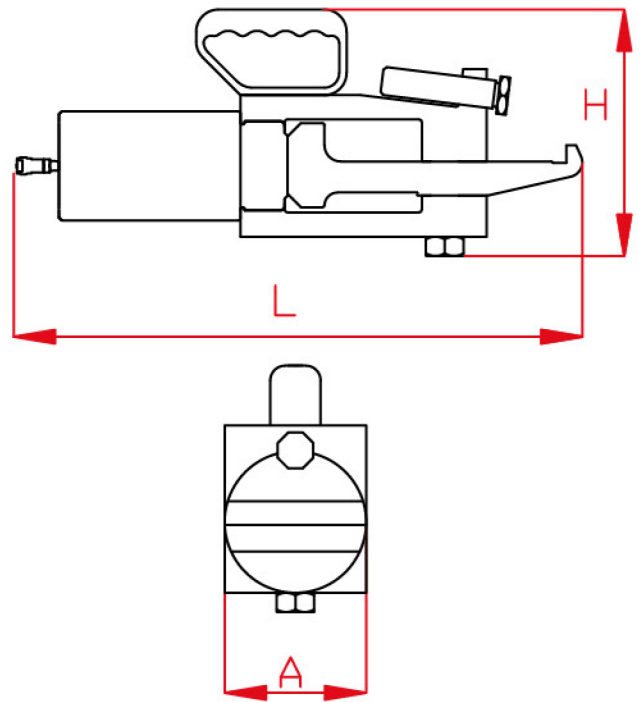


DESTALONADORAS HIDRÁULICAS

UTILIDADES

- Para destalonar cubiertas de gran tamaño con traba de aro
- Fabricado en acero con cuerpo de fundición de acero termo tratados



CARACTERÍSTICAS TÉCNICAS

MODELO	CAPACIDAD DE CILINDRO (ton)	MEDIDAS (MM)			PESO DEL EQUIPO (KG)
		H	A	L	
DT-10	10	175	100	410	11,6
DT-10 XL	10	160	100	705	19,5