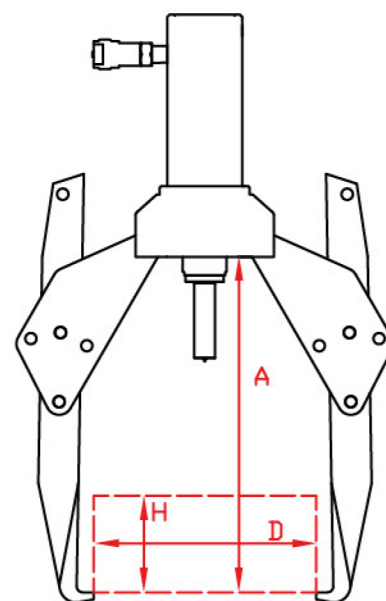


EXTRACTORES HIDRÁULICOS

UTILIDADES

- Modelo hidráulico pesado
- Para extraer rodamientos, engranajes, piñones, etc.
- Fabricado con patas y núcleo forjado, tornillo, puntas y placa de acero al cromo
- Articulable y auto apretante



CARACTERÍSTICAS TÉCNICAS

MODELO	CAPACIDAD DE EXTRACCIÓN (TN)	MEDIDAS (mm)			BOMBA	PESO DEL EQUIPO (KG)
		D	H	A		
EH 7	7	250	150	220	BM 600	10
EH 10	10	300	200	300	BM 600	15
EH 15	15	400	330	400	BM 1200	31
EH 30	30	500	500	550	BM 2000	58
EH 50	50	650	500	760	BM 5000	145
EH 100	100	850	650	800	BM 5000	260
EH 400	400	1100	400	400	BMO 30000/D	-