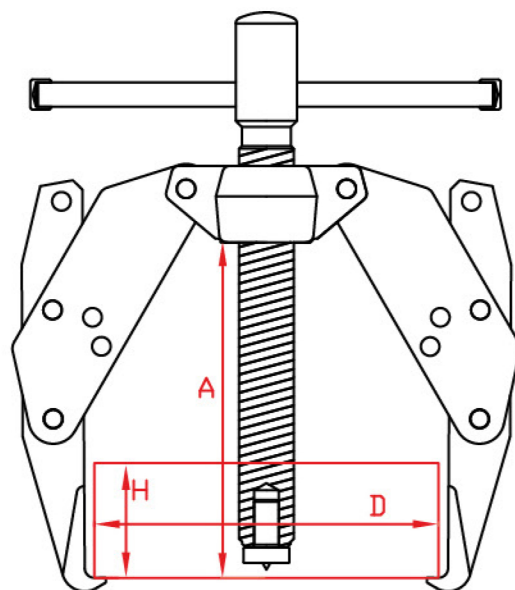


EXTRACTORES MECÁNICOS

UTILIDADES

- Modelo manual para extraer rodamientos engranajes, piñones, etc
- Fabricado con patas y núcleo forjado, tornillo, puntas y placa de acero al cromo
- Articulable y auto apretante



CARACTERÍSTICAS TÉCNICAS

MODELO	CAPACIDAD DE EXTRACCION (TN)	MEDIDAS (mm)			PESO DEL EQUIPO (KG)
		D	H	A	
EM 4	4	180	120	160	2,4
EM 7	7	250	150	220	5,7
EM10	10	300	200	300	11
EM15	15	400	350	400	26
EM 25	25	500	500	550	53