

CEPO

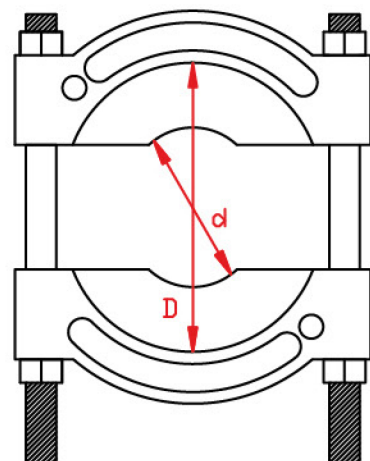
UTILIDADES

- Para desclavar rodamientos abrazándolos en su totalidad sin esforzar las bolillas ni las pistas.
- Fabricado en acero fundido y acero laminado en cromo níquel termo tratado.



CARACTERÍSTICAS TÉCNICAS

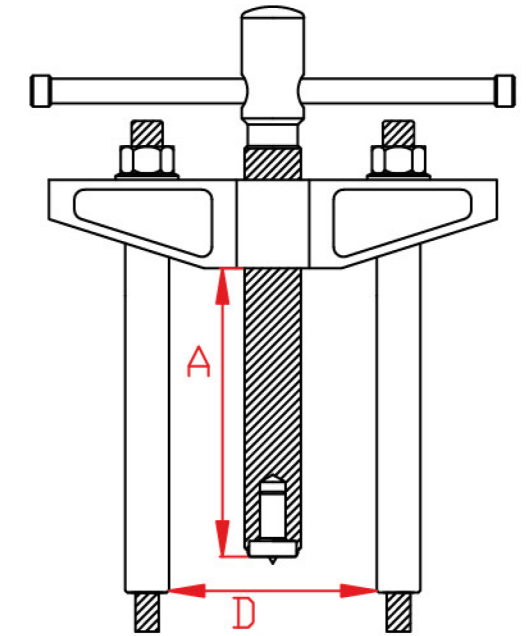
MODELO	CAPACIDAD DE EXTRACCION	MEDIDAS (mm)		PESO DEL EQUIPO (KG)
		D	d	
C2	2	38	8	0,7
C4	4	70	40	1
C7	7	155	70	4,8
C10	10	180	100	6,3
C15	15	220	110	12,6
C30	30	280	144	25
C50	50	330	148	47



TIRACEPO

UTILIDADES

- Para traccionar el cepo y apoyar su tornillo centrado en el eje, llegando así a una extracción pareja.
- Fabricado en acero fundido y acero laminado al cromo níquel.



CARACTERÍSTICAS TÉCNICAS

MODELO	PARA USAR CON CEPO MOD.	CAPACIDAD DE EXTRACCION	DISTANCIA (A)	DISTANCIA (D)	PESO DEL EQUIPO (KG)
T2	C2	2	85	38	1
T4	C4	4	110	70	1,5
T7	C7	7	160	160	4
T10	C10	10	190	190	6
T15	C15	15	250	235	12
T30	C30	30	500	300	28